

Fiche technique – Escaliers hélicoïdaux

Escaliers hélicoïdaux type LG-Standard

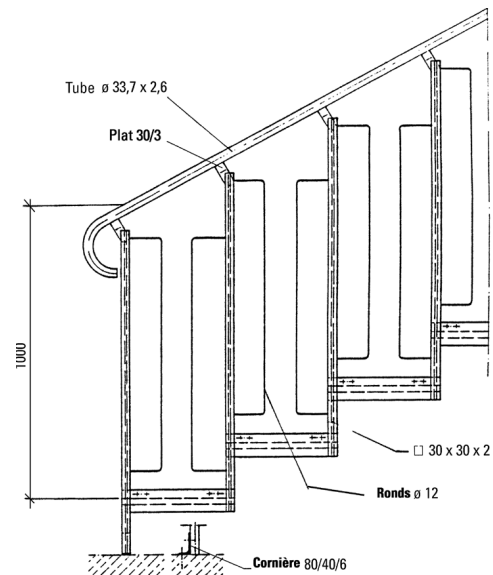
Les escaliers hélicoïdaux type „LG Standard“ en version galvanisée sont fabriqués selon un système modulaire. En version standard, les escaliers hélicoïdaux sont fabriqués avec un diamètre de 1600, 1800 et 2000 mm (diamètre maxi. des escaliers).

Pour ce mode de construction, on peut utiliser des marches et éléments de garde-corps pour différents angles de marches (marches / tournant).

Du fait de la réalisation standardisée, nous pouvons proposer ces escaliers à des prix avantageux avec des délais de livraison courts.

Les escaliers sont étudiés pour une charge répartie de 3,5 KN / m² ou une charge ponctuelle de 1,5 KN sur une surface de 100 x 100 mm à l'avant de la marche, distance du bord extérieur de la marche : 100 mm.

L'escalier hélicoïdal a été contrôlé par type par le Ministère de la Construction et de l'Habitat de la région NRW (Rhénanie du Nord Westphalie) (Attestation de contrôle II B 6-543-206 du 09.11.1995). Concernant la largeur des marches, vous reporter à la réglementation sur la construction des différentes régions.



Escaliers hélicoïdaux type LG- Spécial

Les escaliers hélicoïdaux type „LG Spécial“ en version galvanisée sont mis au point pour un système d'auto-assemblage. Ces escaliers hélicoïdaux sont fonctionnels et sûrs, adaptés à de nombreuses applications.

Les escaliers hélicoïdaux type „LG Spécial“ sont fabriqués jusqu'à un diamètre maximal de 2500 mm.

Notre système de fabrication est conçu de sorte que dans le domaine accessible au public, la distance entre les supports des garde-corps doit être de 120 mm maxi. ; dans le domaine industriel, cette distance ne doit pas dépasser 180 mm.

La hauteur du garde-corps de la marche jusqu'au bord supérieur de la main-courante ne doit pas être inférieure à 1000 mm et, à partir d'une hauteur de chute de 12 m, elle ne doit pas être inférieure à 1100 mm.

Les escaliers sont étudiés pour une charge répartie de 3,5 KN / m² ou une charge ponctuelle de 1,5 KN sur une surface de 100 x 100 mm à l'avant de la marche, distance du bord extérieur de la marche : 100 mm.

Concernant la largeur des marches vous reporter à la norme DIN 18065 et à la réglementation sur la construction des différentes régions.

